

Prepared /M L. García	Erzia Doc. Number Aries-002	Type Specification	
Doc Respons/Approved /M L. García	Date 17/04/2006	Release R1	Version/Status V1

## ARIES-100-R (RS-232) ESPECIFICACIÓN TÉCNICA

**TIPO:** Transceptor (Emisor y Receptor) de Radiofrecuencia en banda libre ISM, de grado Industrial

### RADIOFRECUENCIA

**Frecuencia:** 2.402 – 2.478 GHz

**Modulación:** FHSS FSK (Espectro ensanchado mediante salto de frecuencia)

**Número de Canales:** 40

**Velocidad Máxima del Interfaz de Datos:** 192 Kbps

**Potencia de RF:** 100 mW

**Seguridad:** Identificación mediante 1 Byte ID

**Sensibilidad:** -90 dB a máxima velocidad de RF

**Rango:** 2 Km máximo en condiciones óptimas de línea-punto-de-vista

**Rango Operativo de Temperatura:** -40 a +80 °C

**Rango Operativo de Humedad:** 10% a 90%

**Licencia de RF:** No necesaria

### PROTOCOLO

**Arquitectura de Red:** Punto a Punto  
Punto a Multipunto  
Multipunto a Multipunto

**Direccionamiento:** UNICAST (uno a uno)  
BROADCAST (uno a múltiples)

**Configuración del Transceptor:** Dirección de Destino  
Canal de RF  
Direccionamiento

**Ajuste Velocidad RF:** Variable

**Handshaking:** CTS/RTS

**Controles Adicionales:** Tamaño de Paquete



Prepared /M L. García	Erzia Doc. Number Aries-002	Type Specification	
Doc Respons/Approved /M L. García	Date 17/04/2006	Release R1	Version/Status V1

Timeout

**Asignación de Canal:** Automática

**Detección de Errores:** CRC y filtrado de paquete duplicado

## **INTERFACES**

**Datos:** Puerto RS-232  
Conector sub-d 9 pines hermético IP67

85-264 VAC, 20 W, 47-63 Hz

**Energía:** 12 V, 20 W  
Connector multipin circular Amphenol IP-67

## **MECÁNICA**

**Material y Proceso** Aluminio Mecanizado

**Protección:** IP 67 para ubicación en exteriores  
Fuerte resistencia a golpes y vibraciones de entornos industriales.

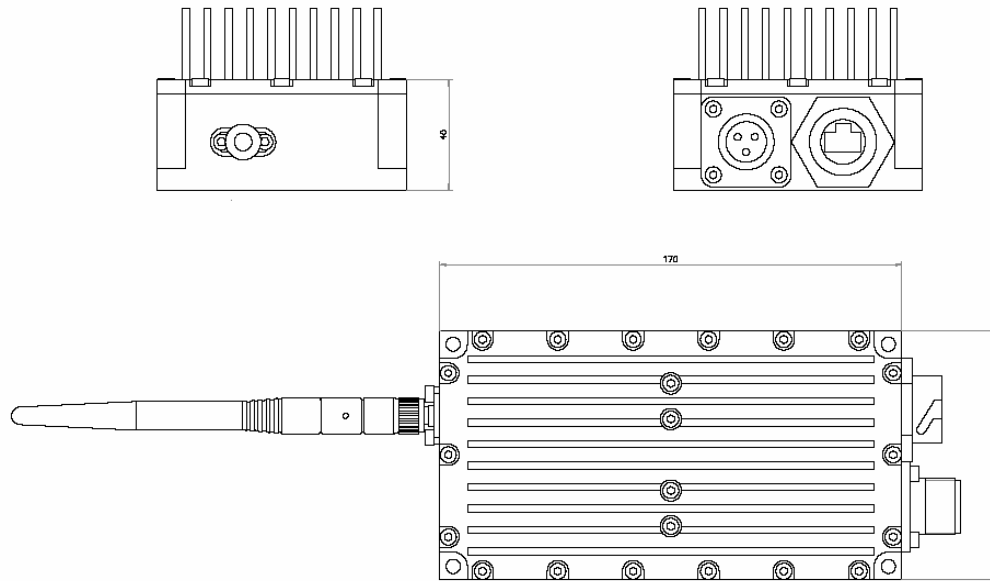
**Antena:** Tipo Stub roscada rugerizada con envolvente de goma.

## **ACCESORIOS**

**Cable Alimentación  
Con Conector Hembra  
Circular IP67** 2 M, 5 M, 10 M, 20 M. Otras longitudes disponibles

**Cable Ethernet Con  
Conector RF-45 IP 67** 1.8 M, 2.75 M, 4.5 M, 6.5 M y 9 M

Prepared /M L. García	Erzia Doc. Number Aries-001	Type Specification	
Doc Respons/Approved /M L. García	Date 09/05/2006	Release R1	Version/Status V1



REV.	DESCRIPTION	CHECKED	APPROVED	DATE
PROJECT NAME: LISA		CUSTOMER DWG.		
		CONJUNTO ARIES-100-N CAJA ALOJAMIENTO TRANSECTOR		
DRAWN	DATE	NAME	SCALE	SHEET
CHECKED	17 Abr 2006	Vicente G.C.	1:1	1
APPROVED	17 Abr 2006	Luis G.	Nº PLANO / DWG.	REVISION
			ARIES-002_ARIES-100-N MECH DWG	R1_x1