

Prepared /M L. García	Erzia Doc. Number Aries-003	Type Specification	
Doc Respons/Approved /M L. García	Date 17/04/2006	Release R1	Version/Status V1

ARIES-100-R4 (RS-485) ESPECIFICACIÓN TÉCNICA

TIPO: Transceptor (Emisor y Receptor) de Radiofrecuencia en banda libre ISM, de grado Industrial

RADIOFRECUENCIA

Frecuencia: 2.402 – 2.478 GHz

Modulación: FHSS FSK (Espectro ensanchado mediante salto de frecuencia)

Número de Canales: 40

Velocidad Máxima del Interfaz de Datos: 192 Kbps

Potencia de RF: 100 mW

Seguridad: Identificación mediante 1 Byte ID

Sensibilidad: -90 dB a máxima velocidad de RF

Rango: 2 Km máximo en condiciones óptimas de línea-punto-de-vista

Rango Operativo de Temperatura: -40 a +80 °C

Rango Operativo de Humedad: 10% a 90%

Licencia de RF: No necesaria

PROTOCOLO

Arquitectura de Red: Punto a Punto
Punto a Multipunto
Multipunto a Multipunto

Direccionamiento: UNICAST (uno a uno)
BROADCAST (uno a múltiples)

Configuración del Transceptor: Dirección de Destino
Canal de RF
Direccionamiento

Ajuste Velocidad RF: Variable

Handshaking: CTS/RTS

Controles Adicionales: Tamaño de Paquete



Prepared /M L. García	Erzia Doc. Number Aries-003	Type Specification	
Doc Respons/Approved /M L. García	Date 17/04/2006	Release R1	Version/Status V1

Timeout

Asignación de Canal: Automática

Detección de Errores: CRC y filtrado de paquete duplicado

INTERFACES

Datos: RS-485
Conector Sub-d 9 pines hermético IP67
85-264 VAC, 20 W, 47-63 Hz

Energía: 12 V, 20 W
Conector multipin circular Amphenol IP-67

MECÁNICA

Material y Proceso Aluminio Mecanizado

Protección: IP 67 para ubicación en exteriores
Fuerte resistencia a golpes y vibraciones de entornos industriales.

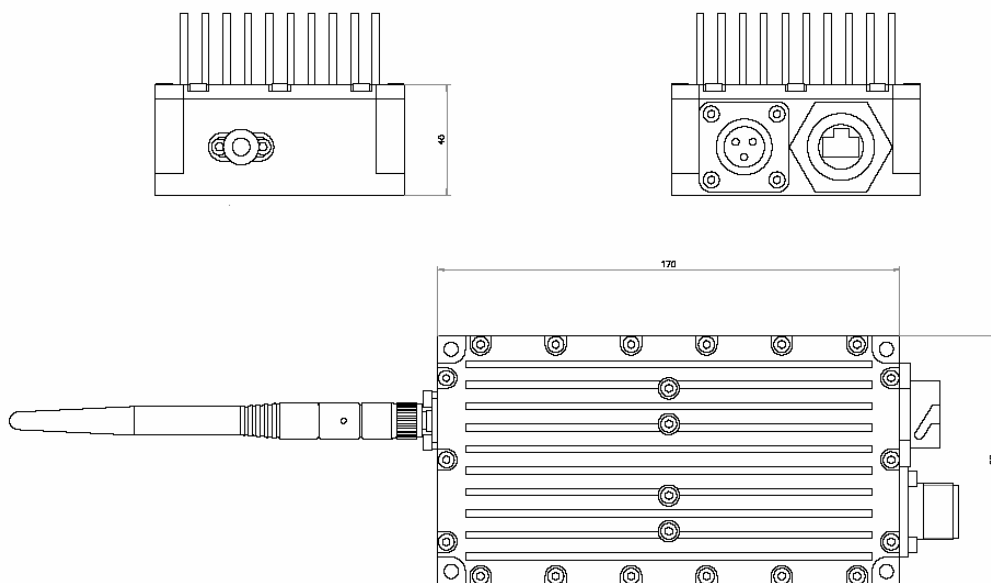
Antena: Tipo Stub roscada rugerizada con envoltorio de goma.

ACCESORIOS

Cable Alimentación Con Conector Hembra Circular IP67 2 M, 5 M, 10 M, 20 M. Otras longitudes disponibles

Cable Ethernet Con Conector RF-45 IP 67 1.8 M, 2.75 M, 4.5 M, 6.5 M y 9 M

Prepared /M L. García	Erzia Doc. Number Aries-001	Type Specification	
Doc Respons/Approved /M L. García	Date 09/05/2006	Release R1	Version/Status V1



REV.	DESCRIPTION	CHECKED	APPROVED	DATE
		PROJECT NAME: LISA CUSTOMER DWG.		
CONJUNTO ARIES-100-N CAJA ALOJAMIENTO TRANSCEPTOR				
DRAWN Vicente G.C.	DATE 17 Abr 2006	NAME	SCALE 1:1	SHEET 1
CHECKED	APPROVED Luis G.	DATE 17 Abr 2006	N° PLANO / DWG. ARIES-002_ARIES-100-N MECH DWG	REVISION R1_v1