

|                                      |                                |                       |                      |
|--------------------------------------|--------------------------------|-----------------------|----------------------|
| Prepared<br>/M L. García             | Erzia Doc. Number<br>Aries-006 | Type<br>Specification |                      |
| Doc Respons/Approved<br>/M L. García | Date<br>17/04/2006             | Release<br>R1         | Version/Status<br>V1 |

## ARIES-110-R4 (RS-485) ESPECIFICACIÓN TÉCNICA

**TIPO:** Transceptor (Emisor y Receptor) de Radiofrecuencia en banda libre ISM, de grado Industrial

### RADIOFRECUENCIA

**Frecuencia:** 869.40 – 869.65 GHz

**Modulación:** SF FSK

**Número de Canales:** 1

**Velocidad Máxima del Interfaz de Datos:** 57.6 Kbps

**Potencia de RF:** 250 mW (Duty Cycle Máximo 10 %)

**Seguridad:** Identificación mediante 1 Byte ID. Encriptación 56 bit

**Sensibilidad:** -103 dB a 28.8 Kbps velocidad de RF

**Rango:** Hasta 15 Km máximo en condiciones óptimas de línea-punto-de-  
vista

**Rango Operativo de Temperatura:** -40 a +80 °C

**Rango Operativo de Humedad:** 10% a 90%

**Licencia de RF:** No necesaria

### PROTOCOLO

**Arquitectura de Red:** Punto a Punto  
Punto a Multipunto  
Multipunto a Multipunto

**Direccionamiento:** UNICAST (uno a uno)  
BROADCAST (uno a múltiples)  
Dirección de Destino

**Configuración del Transceptor:** Potencia de RF Transmitada  
Modo Direccionamiento o Broadcast

**Ajuste Velocidad RF:** Variable

**Handshaking:** CTS/RTS

**Controles** Tamaño de Paquete



|                                      |                                |                       |                      |
|--------------------------------------|--------------------------------|-----------------------|----------------------|
| Prepared<br>/M L. García             | Erzia Doc. Number<br>Aries-006 | Type<br>Specification |                      |
| Doc Respons/Approved<br>/M L. García | Date<br>17/04/2006             | Release<br>R1         | Version/Status<br>V1 |

**Adicionales:** Timeout

**Detección de Errores:** CRC y filtrado de paquete duplicado

## **INTERFACES**

**Datos:** RS-485  
Conector Sub-d 9 pines hermético IP67  
85-264 VAC, 20 W, 47-63 Hz

**Energía:** 12 V, 20 W  
Connector multipin circular Amphenol IP-67

## **MECÁNICA**

**Material y Proceso** Aluminio Mecanizado

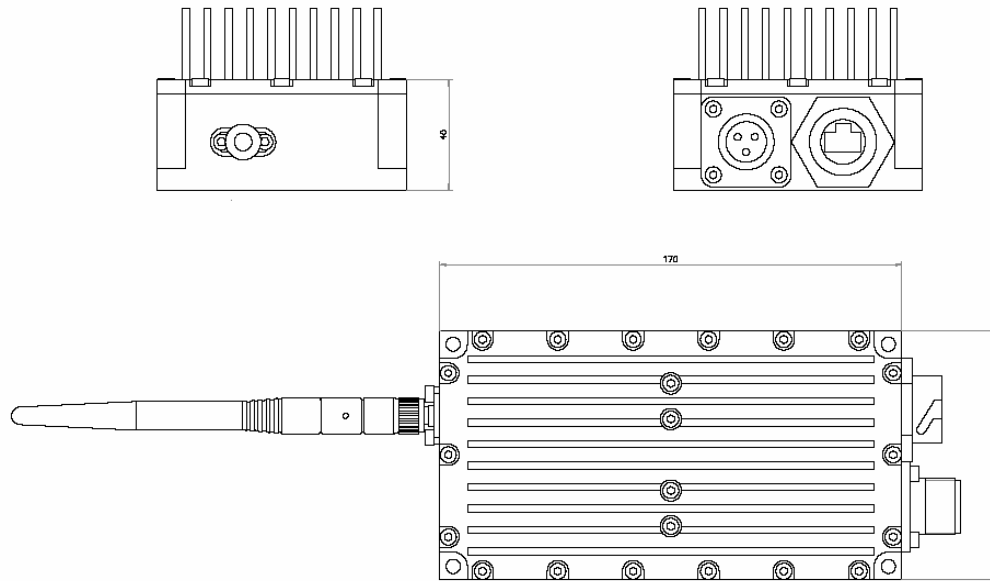
**Protección:** IP 67 para ubicación en exteriores  
Fuerte resistencia a golpes y vibraciones de entornos industriales.

**Antena:** Tipo Stub roscada rugerizada con envolvente de goma.

## **ACCESORIOS**

**Cable Alimentación  
Con Conector Hembra  
Circular IP67** 2 M, 5 M, 10 M, 20 M. Otras longitudes disponibles

|                                      |                                |                       |                      |
|--------------------------------------|--------------------------------|-----------------------|----------------------|
| Prepared<br>/M L. García             | Erzia Doc. Number<br>Aries-001 | Type<br>Specification |                      |
| Doc Respons/Approved<br>/M L. García | Date<br>09/05/2006             | Release<br>R1         | Version/Status<br>V1 |



| REV.     | DESCRIPTION | CHECKED   | APPROVED  | DATE              |
|----------|-------------|---|---|-------------------|
|          |             |   |   |                   |
|          |             | PROJECT NAME: LISA                                  |   | CUSTOMER DWG.     |
|          |             | CONJUNTO ARIES-100-N<br>CAJA ALOJAMIENTO TRANSECTOR |   |                   |
| DRAWN    | DATE        | NAME  | SCALE   | SHEET             |
| CHECKED  | 17 Abr 2006 | Vicente G.C.  | 1:1   | 1                 |
| APPROVED | 17 Abr 2006 | Luis G.   | N° PLANO / DWG.<br>ARIES-002_ARIES-100-N MECH DWG |                   |
|          |             |   |   | REVISION<br>R1_x1 |